

## Piattaforma

- Piattaforma montaggio basso 0,91 m x 2,44 m
- Entrata laterale con barra a caduta
- Funzionamento con funzioni multiple
- Joystick azionamento completamente proporzionale con interruttore sterzo a dita integrato
- Comando a joystick completamente proporzionale per braccio principale e brandeggio
- Controllo velocità per movimento telescopico e rotazione piattaforma
- Velocità lenta selezionabile per le funzioni di marcia, sollevamento e brandeggio
- Jib articolato da 1,83 m
- Rotazione motorizzata piattaforma di 180°
- Pannello luminoso stato macchina su console piattaforma <sup>1</sup>
- Sistema rilevamento carico
- Cavo alimentazione CA sulla piattaforma

## Alimentazione e trasmissione

- Motore diesel Deutz D2011L04 (46 kW)
- Sistema sorveglianza/spengimento per anomalia motore <sup>2</sup>
- Schermi ad ala di gabbiano
- Supporto motore estraibile
- Marmitta tipo con arresto scintille
- Controllo ADE® - Advanced Design Electronics System
- Trasmissione con sostentamento idrostatico
- Avvisatore acustico

## Equipaggiamento funzionale e accessori

- Allarme inclinazione 4° e spia di segnalazione
- Pneumatici a riempimento di schiuma 18 - 625 con battistrada alettato
- Telaio a larghezza fissa (assi di estensione non necessari)
- Pompa funzione rilevamento carico sull'albero
- Anelli di sollevamento/ancoraggio
- Contaore
- Interruttore selettore comando terra con blocco a chiave
- Zattera porta strumenti su piattaforma
- Alimentazione ausiliaria 12V CC

## Opzioni disponibili

- Piattaforma montaggio basso 0,91 m x 1,83 m
- Entrata laterale con cancello ad apertura verso l'interno
- Tubazione aria 13 mm sulla piattaforma
- Cofanature in metallo
- 4 ruote motrici
- Pneumatici a riempimento di schiuma 15 - 625 con battistrada alettato
- Asse oscillante anteriore
- Generatore 4.000W a bordo
- Pacchetto SkyPower® generatore a bordo da 7.500 W
- Pacchetto SkyWelder® saldatore 250 A sulla piattaforma <sup>3</sup>
- Pacchetto Nite-Bright® fari da lavoro montati sulla piattaforma <sup>4</sup>
- Pacchetto ambienti ostili <sup>8</sup>
- Sistema di raffreddamento olio idraulico
- Marmitta con convertitore catalitico
- Zattera immagazzinamento angolare
- Pacchetto traino <sup>5</sup>
- Allarme movimenti
- Pacchetto allarmi <sup>6</sup>
- Pacchetto luci <sup>7</sup>
- Fari di testa e di coda
- Faro arancione lampeggiante
- Spine e prese



<sup>1</sup> 1 Pilota spie luminose sulla console di comando della piattaforma per anomalie sistema, mancanza carburante, spia inclinazione 5° e stato interruttore a pedale.

<sup>2</sup> Allarmi bassa pressione olio e temperatura refrigerante eccessiva, con spegnimento abilitato/disabilitato dall'analizzatore.

<sup>3</sup> Disponibile se integrato con il pacchetto SkyPower®.

<sup>4</sup> Composto da 6 lampade da 40-W, 4 lampade montate sulla tavola girevole e 2 lampade sulla piattaforma.

<sup>5</sup> Disponibile solo con 2 ruote motrici sui modelli 800S e 860SJ.

<sup>6</sup> Comprende allarme movimenti e fari lampeggiante arancione.

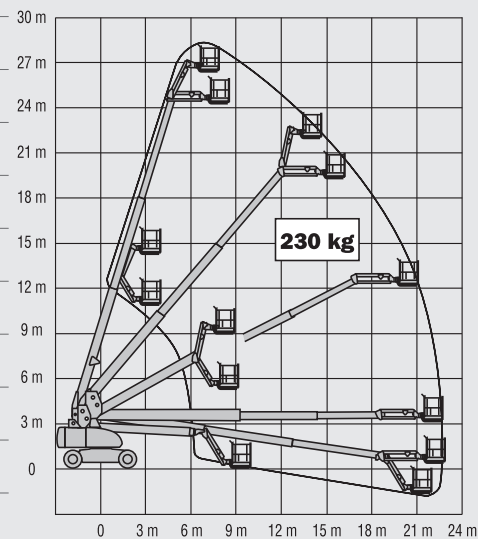
<sup>7</sup> Comprende fari di testa e di coda e fari da lavoro su piattaforma.

<sup>8</sup> Comprende coperchio console, spazzole braccio e cuffie cilindri.

# 860SJ

## PIATTAFORME AEREE A BRACCIO TELESCOPICO

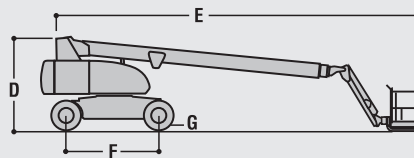
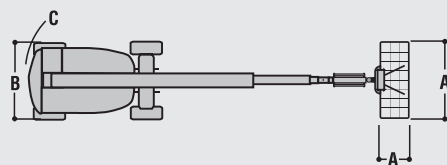
Altezza piattaforma (piano calpestio)	26,21 m
Sbraccio orizzontale	22,86 m
Rotazione (continuo)	360°
Portata piattaforma – Non limitata	230 kg
Rotazione piattaforma (idraulici)	180°
Jib – Lunghezza totale	1,83 m
Jib – Tipo di articolazione	130° (+70°/-60°)
A. Dimensione piattaforma	0,91 m x 2,44 m
B. Larghezza totale	2,49 m
C. Ingombro di coda (in condizioni di lavoro)	1,42 m
D. Altezza a riposo	3,05 m
E. Lunghezza a riposo	12,19 m
F. Interasse ruote	3,05 m
G. Luce dal suolo	0,30 m
Peso lordo veicolo <sup>1</sup>	17.200 kg
Pressione massima esercitata al suolo	6,5 kg/cm <sup>2</sup>
Velocità di traslazione 4 x 2 x 2	5,6 km/h
Velocità di traslazione 4 x 4 x 2	5,6 km/h
Pendenza superabile 4 x 2 x 2	30%
Pendenza superabile 4 x 4 x 2	45%
Pneumatici	18 - 625 Riempimento con schiuma
Assale oscillante	0,20 m
Raggio di sterzata – Interno	3,66 m
Raggio di sterzata – Esterno	6,86 m
Motore diesel Deutz Deutz D2011L04 <sup>2</sup>	46 kW
Capacità serbatoio carburante	117 L
Serbatoio idraulico	235 L
Alimentazione ausiliaria	12V DC



JLG Industries, Inc. è leader nella progettazione e produzione di attrezzature per l'accesso, relativi servizi e accessori.

JLG dispone di impianti produttivi negli Stati Uniti, Francia, Romania, Cina e Belgio. Clienti in tutta Europa, Scandinavia, Africa e Medio Oriente possono contare su una rete di vendita e assistenza ideata per fornire il massimo livello di supporto.

JLG è un'azienda appartenente a Oshkosh Corporation.



<sup>1</sup> Determinate opzioni o configurazioni specifiche potrebbero aumentarne il peso.  
<sup>2</sup> Con EGR.