

Caratteristiche

Caratteristiche standard

Misure

Z-45/25 RT

- Altezza di lavoro 16,00 m
- Sbraccio orizzontale 7,62 m
- Altezza di scavalco 7,16 m
- Portata 227 kg

Z-45/25J RT

- Altezza di lavoro 16,07 m
- Sbraccio orizzontale 7,65 m
- Altezza di scavalco 7,16 m
- Portata 227 kg

Componenti di serie

- Piattaforma autolivellante
- Rotazione idraulica della piattaforma
- Joystick a comando proporzionale
- Pulsante di sterzata su joystick
- Dispositivo di abilitazione alla traslazione
- Cavo di alimentazione AC in piattaforma
- Clacson
- Contatore
- Allarme acustico massima pendenza
- Segnale sonoro discesa e manovra
- Girofaro a luce intermittente
- Rotazione torretta di 355° non continua
- Trazione positiva
- Motori integrati nei mozzi ruote a due velocità
- Cella di carico certificata

Potenza

- Alimentazione ausiliaria 12 V DC
- Kit protezione motore
- Preriscaldamento aria motore Deutz
- Vano motore ruotante per una facile manutenzione

⁽¹⁾ Non disponibile su piattaforme con ingresso su tre lati

⁽²⁾ L'opzione deve essere preinstallata in fabbrica

⁽³⁾ Inclusa sottoscrizione al servizio per i primi 2 anni

⁽⁴⁾ Disponibile solo su motori Deutz

⁽⁵⁾ Riduce la capacità di carico della piattaforma a 199,6 kg

Configurabile su misura

Piattaforma

- In acciaio 1,83 m (di serie)
- In acciaio 1,22 m (opzionale)
- In acciaio 1,83 m, ingresso su tre lati (opzionale)

Jib

- Non-jib
- Jib articolato da 1,52 m

Opzioni motore

- Ford benzina/GPL 75 HP
- Deutz diesel 48 HP
- Perkins diesel 51 HP

Traslazione

- 2 x 4
- 4 x 4

Assali

- Assali oscillanti attivi (di serie su 4 x 4)
- Assali non oscillanti

Pneumatici

- Fuoristrada riempiti ad aria (di serie)
- Fuoristrada riempiti in poliuretano espanso
- Fuoristrada antitraccia (riempiti ad aria o in poliuretano espanso)
- Riempiti ad aria e sigillati



Accessori & optional

Opzioni prestazioni

- CANCELLETTO in piattaforma apribile lateralmente⁽¹⁾
- Lamiera forata in alluminio su sezione inferiore piattaforma, con cancelletto⁽¹⁾
- Parapetto superiore ausiliario della piattaforma
- Predisposizione impianto aria compressa in piattaforma
- Impianto AC in piattaforma (incl. spina, presa e differenziale a richiesta)
- Kit luci di lavoro (2 sul carro, 2 in piattaforma)
- Joystick a doppio asse per comando sterzata
- Olio idraulico biodegradabile
- Kit ambiente ostile⁽²⁾: cuffie cilindri, spazzole braccio rivestite e cofani quadro comandi in piattaforma
- Kit protezione per lavoro su velivoli^(2,5): imbottitura piattaforma in poliuretano espanso e sistema di disconnessione protetto (disponibile solo su modelli con jib)
- Opzione limitazione altezza 8 m
- Dispositivo di blocco funzionamento in pendenza
- Track & Trace⁽³⁾ (unità GPS indicante la posizione della macchina e i dati operativi)
- Kit portapannelli⁽²⁾ (solo con pneumatici riempiti in poliuretano espanso e piattaforma con ingresso su tre lati)
- Sportello quadro comandi in piattaforma con serratura
- Kit traino⁽²⁾

Accessori motore

- Kit climi freddi⁽²⁾: olio motore sintetico, resistenza coppa olio, resistenza batteria, riscaldatore comandi pannello piattaforma e resistenza serbatoio idraulico
- Marmitta catalitica diesel con depuratore e parascintille
- Gruppo indicatori motore (pressione olio e temperatura)
- Gruppo generatore AC (110V/60Hz - 220V/50Hz, 3000 W)
- Kit generatore - cinghia trapezoidale Deutz⁽⁴⁾ (110-220 V)
- Serbatoio GPL capacità 15,19 kg
- Dispositivo blocco funzionamento a basse temperature
- Dispositivo di riscaldamento motore opzionale⁽⁴⁾
- Kit raffinerie con parascintille e valvola Chalwyn elettrica o meccanica⁽⁴⁾

CTE S.p.A.

Sedi e Stabilimenti

Rovereto (Trento): via Caproni, 7
Bertinoro (Forlì/Cesena): viale 2 Agosto, 670
Rivoli V.se (Verona): loc. Terramatta, 1

Punti Assistenza Vendita

Bari, Bologna, Cagliari, Catania, Cesena, Dolo, Fano, Ferrara, Firenze, Forlì, Genova, Milano, Modena, Napoli, Palermo, Pisa, Pistoia, Perugia, Pordenone, Ragusa, Roma, Rovereto, Sassari, Taranto, Torino, Udine.

Distribuito in Italia da:



Data di inizio validità: giugno 2012. Le caratteristiche tecniche e i prezzi sono soggetti a modifiche senza preavviso od obbligo. Le fotografie e/o i disegni inclusi nel presente documento sono forniti al solo scopo illustrativo. Per l'uso corretto delle attrezzature, consultare il manuale d'uso appropriato. L'inottemperanza delle istruzioni contenute nel Manuale dell'operatore durante l'uso del macchinario e altri comportamenti irresponsabili possono provocare gravi infortuni, anche mortali. L'unica garanzia applicabile ai nostri macchinari è la garanzia scritta standard applicabile al particolare prodotto e alla particolare vendita e Terex è esonerata dal fornire qualsiasi altra garanzia, esplicita o implicita. I prodotti e servizi elencati possono essere marchi di fabbrica, marchi di servizio o nomi commerciali di Terex Corporation, e/o delle rispettive società affiliate negli Stati Uniti d'America e in altre nazioni e tutti i diritti sono riservati. Genie è un marchio registrato di Terex South Dakota, Inc. © 2012 Terex Corporation.

Caratteristiche tecniche

Modelli	Z-45/25 RT	Z-45/25J RT
---------	------------	-------------

Misure

Altezza massima di lavoro*	16,00 m	16,07 m
Altezza piano di calpestio	14,00 m	14,07 m
Sbraccio orizzontale di lavoro	7,62 m	7,65 m
Altezza massima di scavalcamento	7,16 m	7,16 m
A Lunghezza piattaforma	0,76 m	0,76 m
B Larghezza piattaforma	1,83 m	1,83 m
C Altezza a riposo	2,11 m	2,11 m
D Lunghezza a riposo	5,56 m	6,83 m
E Larghezza	2,29 m	2,29 m
F Interasse	2,03 m	2,03 m
A Altezza minima centro macchina da terra	0,39 m	0,39 m

Prestazioni

Portata	227 kg	227 kg
Rotazione piattaforma	180°	160°
Rotazione jib verticale	—	135°
Rotazione torretta	355° non continua	355° non continua
Ingombro di coda	zero	zero
Velocità di traslazione macchina chiusa	8,0 km/h	8,0 km/h
Velocità di traslazione macchina alzata**	30 cm/s	30 cm/s
Pendenza superabile - 2 x 4 chiusa***	30%	30%
Pendenza superabile - 4 x 4 chiusa***	45%	45%
Raggio sterzata - interno	1,70 m	1,70 m
Raggio sterzata - esterno	4,50 m	4,50 m
Comandi	12 V DC proporzionali	12 V DC proporzionali
Pneumatici	355/55 D625	355/55 D625

Potenza

Motore	Ford DSG-423 4 cilindri benzina/GPL HP 75
	Deutz D2011L03i 3 cilindri diesel 48 HP
	Perkins 404-D22 4 cilindri diesel 51 HP
Alimentazione ausiliaria	12 V DC
Capacità serbatoio idraulico	90,8 L
Capacità serbatoio carburante	64,4 L

Livello sonoro e vibrazioni

Livello pressione sonora (da comandi a terra)	87 dBA	87 dBA
Livello pressione sonora (da comandi piattaf.)	82 dBA	82 dBA
Vibrazioni	<2,5 m/s ²	<2,5 m/s ²

Peso****

Con pneumatici 2 x 4 (riempiti ad aria)	6.203 kg	6.486 kg
Con pneumatici 4 x 4 (riempiti ad aria)	6.294 kg	6.577 kg
Con pneumatici 2 x 4 (riempiti a schiuma)	6.550 kg	6.833 kg
Con pneumatici 4 x 4 (riempiti a schiuma)	6.641 kg	6.924 kg

Conformità alle normative

Direttive EU: 2006/42/EC - Macchine (standard armonizzato EN280:2001+A2:2009); 2004/108/EC (Compatibilità elettromagnetica); 2000/14/EC (Rumorosità all'aperto)

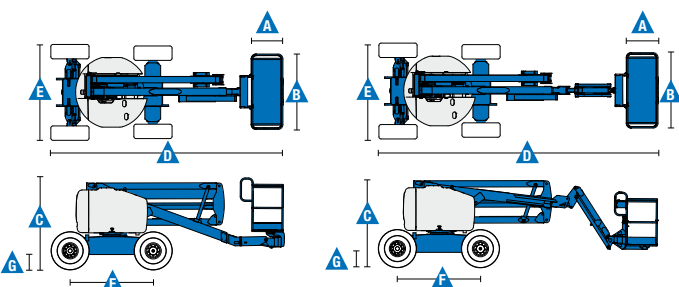


Diagramma di carico Z-45/25 RT

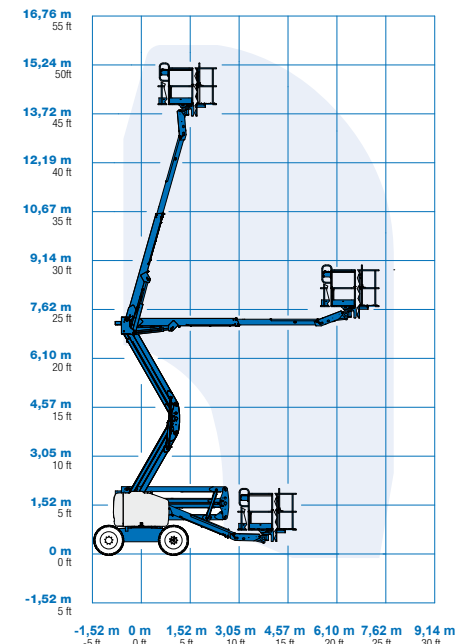
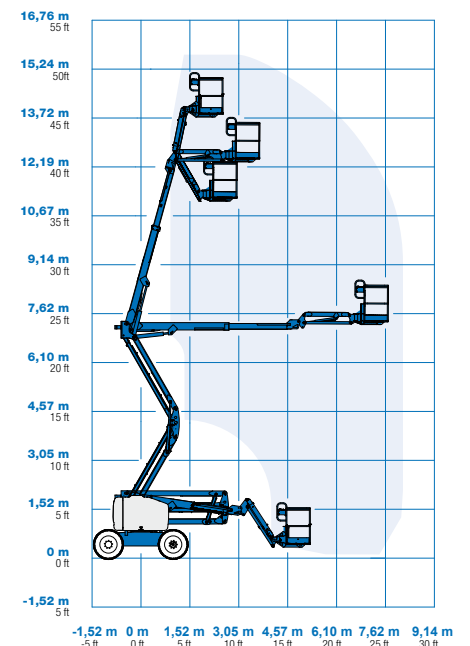


Diagramma di carico Z-45/25J RT



* L'altezza di lavoro espressa in metri equivale al piano di calpestio più 2 metri. Nei modelli per U.S.A., l'altezza di lavoro equivale al piano di calpestio più 6 piedi.

** In modalità sollevamento (piattaforma alzata), la macchina è progettata per l'uso esclusivamente su superfici solide e in piano.

*** Grado d'inclinazione massima ammessa su pendenza. Vedere il manuale d'uso per i dettagli relativi alle pendenze.

**** Il peso può variare in funzione delle opzioni e delle normative del paese di utilizzo.