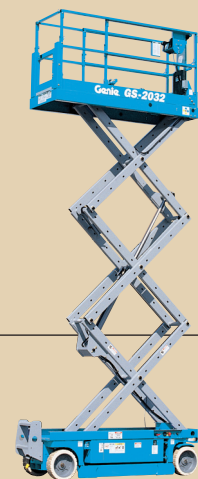


**Piattaforma  
semovente  
verticale  
elettrica**

**GS™ - 2032**

Stabile, affidabile e  
facile di uso  
con estensione  
di piattaforma  
a bordo.



**Genie Industries**



**GS-2032**

- Solido piano di calpestio in acciaio con superficie antidrucciolo
- Parapetti tubolari quadrati in acciaio molto resistenti e di lunghissima durata. Il parapetto telescopico terminale può essere sollevato per meglio caricare masse voluminose. Possibilità di abbassare (standard) o piegare una parte del parapetto (opzionale), velocemente a senza maggior utensili, per facilitare trasporto e stoccaggio
- Punti di articolazione autolubrificanti senza necessità di mantenimento
- Punti di aggancio incorporati per le imbarcature
- Pannello di comandi ergonomico in piattaforma e a terra, resistente alle intemperie ed agli urti
- Basso livello di rumorosità per operare silenziosamente all'interno
- Alto angolo di sterzata per un'eccellente manovrabilità
- Contenitori delle batterie e modulo idraulico estraibili verso l'esterno per un facile accesso ai componenti
- Elettropompa con controllo di velocità variabile

che aumenta la durata delle batterie utilizzando solo l'energia necessaria per il lavoro da svolgere. Offre un notevole risparmio energetico

- Il dispositivo di diagnostico a bordo permette all'operatore di controllare ogni possibile guasto

**Caratteristiche standard**

- GS-2032 ha un'altezza di lavoro di 8,1 m
- Estensione della piattaforma 1 m
- Design compatto : solo 81 cm di larghezza
- Portata di 363 kg
- Carica batterie automatico da 25 amp
- Comandi proporzionali per salita e traslazione
- Freni multi-disco per una decelerazione uniforme
- Limitatore di velocità quando la piattaforma è elevata
- Stop di emergenza sul quadro comandi in piattaforma e a terra
- Valvola di discesa di emergenza manuale
- Dispositivo di sblocco manuale dei freni
- Slitte antiribaltamento
- Pneumatici anti-segno (somma piena)
- Impianto AC in piattaforma
- Inclinometro con allarme sonora
- Avisatore acustico
- Contatore

**Opzioni e accessori**

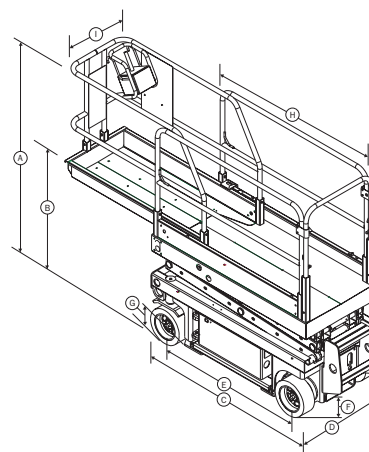
- Clacson
- Impianto aria compressa
- Regime nominale tipo EE
- Invertitore di potenza
- Allarme di traslazione
- Canceletto d'accesso apribile a mezza altezza con o senza parapetto pieghevole
- Batterie senza necessità di mantenimento
- Luci di segnalazione intermittente doppie
- Porta-tubi robinetteria

**Risponde alle normative CE**

(e del paese dove la macchina va consegnata)

**Numero occupanti in piattaforma**

- Interno/Esterno : 2 persone

**Dati tecnici****Modello****GS-2032**

Altezza di lavoro <sup>1</sup>	8,1 m
Altezza piano di calpestio	6,1 m
Altezza chiusa	
Ⓐ - con parapetto	2,11 m
- parapetto abbassato	1,93 m
- parapetto ribattuto	1,73 m
Ⓑ - terra / piattaforma	0,98 m
Ⓒ Lunghezza macchina (chiusa)	2,44 m
Ⓓ Larghezza macchina	0,81 m
Ⓔ Passo	1,85 m
Altezza minima da terra	
Ⓕ - a centro macchina	0,10 m
Ⓖ - slitte antiribaltamento abbassate	0,02 m
Altezza parapetti	1,10 m
Ⓗ Lunghezza piattaforma	2,26 m
Lunghezza piattaforma estesa	3,25 m
Estensione piattaforma	1 m
Ⓘ Larghezza piattaforma	0,79 m
Altezza fermapiè	0,15 m
Portata	363 kg
Portata sull'estensione	113 kg
Raggio di sterzata esterno	2,34 m
Raggio di sterzata interno	Zéro
Alimentazione	24V (4 batterie da 6V 245 AH)
Velocità di traslazione (chiusa)	3,5 km/h
Velocità di traslazione (sollevata)	0,8 km/h
Velocità di salita/discesa	30/26 sec.
Comandi proporzionali	standard
Slitte antiribaltamento	standard
Pneumatici antisegno	38x13x28 cm
Pendenza superabile	30%
Trazione	sulle ruote anteriori
Freni multi-disco	sulle ruote posteriori
Peso <sup>2</sup>	1 589 kg

<sup>1</sup>Altura de trabajo = altura de la plataforma + 1,80 m

<sup>2</sup>Il peso varia in funzione delle opzioni e delle normative standard di ogni paese

Distribuito da :

**Genie Industries****GENIE UNITED STATES**

18340 NE 76th Street  
P.O. Box 97030  
Redmond, Washington 98073-9730  
Telephone **+1 (425) 881-1800**  
Fax **+1 (425) 883-3475**  
<http://www.genielift.com>

**GENIE FRANCE**

10 ZA de la Croix St-Mathieu  
28320 Gallardon  
France  
Téléphone : **+ 33 (0)2 37 26 09 99**  
Télécopie : **+ 33 (0)2 37 26 09 98**  
[infosfrance@genieind.com](mailto:infosfrance@genieind.com)  
<http://www.genielift.com>